

## SOLARDUSCHEN

KUBA SOLAR // JAMAICA SOLAR //  
SABA SOLAR // TRINIDAD SOLAR //

Flexibel im Einsatz, angenehm warmes Duschwasser und modernes Design – das sind nur einige Highlights, die für die Solarduschen KUBA, TRINIDAD, SABA und JAMAICA stehen. Die Duschen sind aus edlen Materialien gefertigt, Sicherheitsglas (KUBA; SABA und JAMAICA), Edelstahl und ein Wassertank aus Aluminium setzen qualitative Akzente. Der Wassertank fasst ca. 25 l Wasser, das durch die Sonneneinstrahlung erwärmt wird. Mit dem Einhebelmischer regulieren Sie die Wassertemperatur, die für Sie am angenehmsten ist. Der Wasseranschluss erfolgt über ein Gartenschlauchsystem (Gardena oder ähnliches). Selbstverständlich verfügt jede Solardusche auch über eine Handbrause, die getrennt angesteuert werden kann. Jetzt kann die Sonne kommen.

KUBA SOLAR



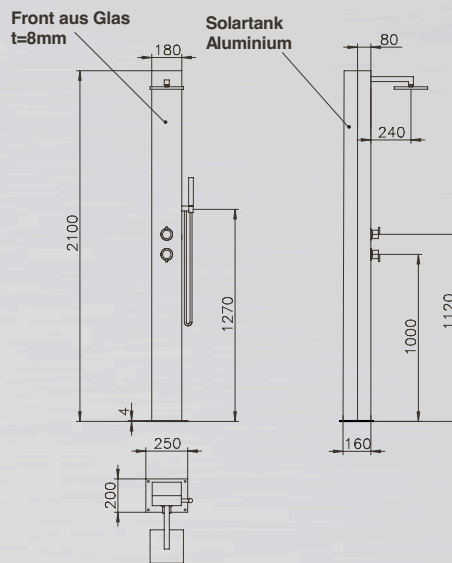
TRINIDAD SOLAR



Abgebildete Standplatte ist nicht im Lieferumfang enthalten.



PRODUKTINFORMATIONEN  
KUBA SOLAR // JAMAICA SOLAR //  
SABA SOLAR // TRINIDAD SOLAR:



Technische Änderungen vorbehalten.

MATERIAL: Edelstahl V2A, Sicherheitsglas 8mm,  
Wassertank Aluminium,  
außen lackiert

TYP: Solardusche

INHALT WASSERTANK: ca. 25 l

HÖHE BODEN BIS DUSCHKOPF: ca. 2.050 mm

ARMATUR: Messing verchromt

FUNKTION: Kopf- und Handdusche

WASSERANSCHLUSS: Wasserschlauch-System (Gardena, o.ä.)

GEWICHT: ca. 35 kg (ungefüllt)

BEFESTIGUNG: Bodenflansch

## SOLARDUSCHEN

JAMAICA SOLAR



Abgebildete Standplatte  
ist nicht im Lieferumfang  
enthalten.

SABA SOLAR



Abgebildete Standplatte  
ist nicht im Lieferumfang  
enthalten.